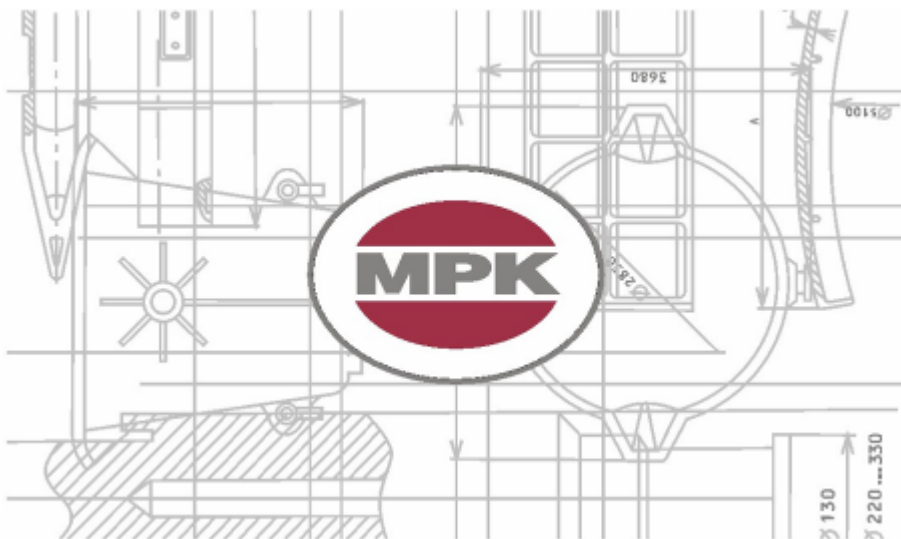




## ЗАО «МЕХАНОРЕМОНТНЫЙ КОМПЛЕКС» ОАО «ММК»



КАТАЛОГ ПРОДУКЦИИ



## ЧАШИ, ДЛЯ ТРАНСПОРТИРОВКИ ШЛАКА, КОВШИ ДЛЯ ФЕРРОСПЛАВОВ, ШТЕЙНОВ



Номенклатура

Чаша 16 м<sup>3</sup> (обычная, усиленная)  
Чаша 11м<sup>3</sup>

Стальные шлаковые ковши типа  
КШШ-7-1, КШШ-10, шлаковни объ-  
емом 1,7; 2,4; 5 куб.метров

## ПРОДУКЦИЯ ЛИТЕЙНОГО ПРОИЗВОДСТВА

### Наименование продукции

Стальное литьё (15Л, 25Л, 35Л, 40ХНЛ, 20Х25Н19С2Л, 110Г13Л, Х28Н48В5Л, 70ХЛ, Х6С2МЛ, 25Х1МФ, 65Г, 38ХМ, 40ХН2МА, 60ХВЮТ)

Чугунное литьё (ВЧ-40, СЧ 15, СЧ 20, ЧХ-1, ЧХ 22, ИЧХ28Н2)

Колосники 75Х24ТЛ

Литьё сталь 110 Г13Л

Художественное литьё

(малые архитектурные формы)

Рейтеры из жаропрочного чугуна для подов нагревательных печей



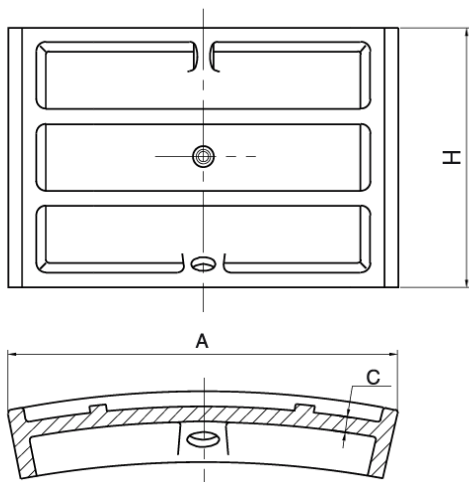
## ТЮБИНГИ ДЛЯ СТРОИТЕЛЬСТВА ШАХТ



Марка	Материал	A, мм	C, мм	Масса, тн.
8,0-20	СЧ 20	1758,9	20	1,136
8,0-30	СЧ 20	1763,1	30	1,332
8,0-40	СЧ 20	1767,2	40	1,654
8,0-50	СЧ 25	1771,4	50	2,200
8,0-60	СЧ 25	1775,6	60	2,340
8,0-70	СЧ 30	1779,7	70	2,646
8,0-80	СЧ 30	1783,3	80	2,970
7,0-50	СЧ25	1799,7	50	1,960
7,5-50	СЧ25	1784,6	50	2,050



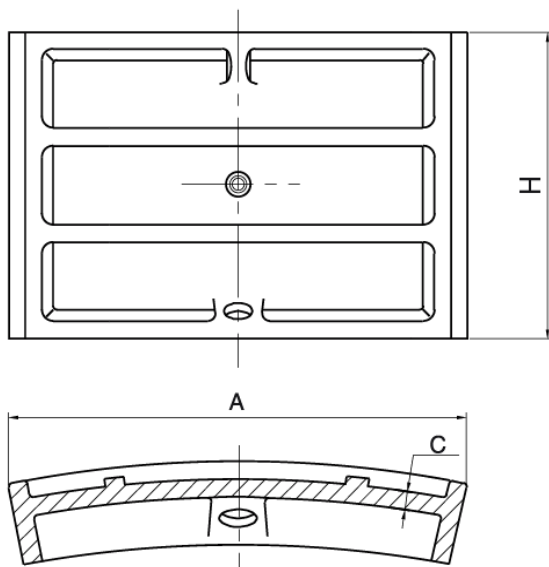
## ТЮБИНГИ ДЛЯ ПЕРЕГОННЫХ ТОННЕЛЕЙ МЕТРОПОЛИТЕНОВ



Марка	Материал	A, мм	H, мм	C, мм	Масса, тн
С-2-Л	СЧ20	1841,5	1000	20	0,643
К-2-Л	СЧ20	460,5	1000	20	0,196
Н-2-Л	СЧ20	1828,9	1000	20	0,638
Н-3-Л	СЧ20	1828,9	1000	18	0,537



## ТЮБИНГИ ДЛЯ ПРИТОННЕЛЬНЫХ СООРУЖЕНИЙ МЕТРОПОЛИТЕНОВ



Марка	Материал	A, мм	H, мм	C, мм	Масса, тн
СНО	СЧ20	1943,2	750	45	0,938
СН	СЧ20	1943,2	750	60	1,244
СС	СЧ20	1958,2	750	60	1,244
СК	СЧ20	458,5	750	60	0,428



## ИЗЛОЖНИЦЫ

Наименование	Материал
Изложницы для разлива ферросплавов	СЧ 20 ГОСТ 1412-85

## СЛИТКИ КУЗНЕЧНЫЕ (4,1 тн.;7,75тн.;12,5 тн.)

Марка стали
Слитки кузнечные сталь 20
Слитки кузнечные сталь 09Г2С
Слитки кузнечные сталь 65Г
Слитки кузнечные сталь 5ХНМ
Слитки кузнечные сталь 40ХН2МА
Слитки кузнечные сталь 25Х1МФ
Слитки кузнечные сталь 35ХМ
Слитки кузнечные сталь 38ХМ
Слитки кузнечные сталь 20 X – 45X



## УГЛЕКИСЛОТА

НАИМЕНОВАНИЕ

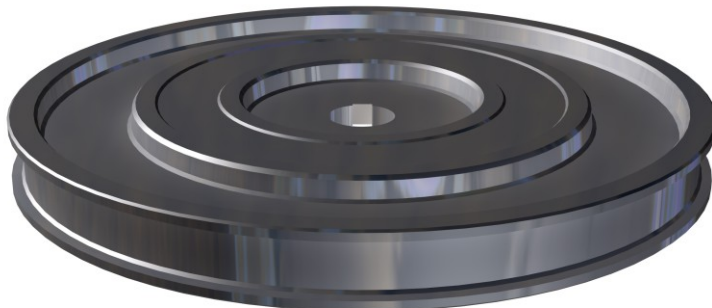
Углекислота  
ГОСТ 8050 — 85

## МЕТАЛЛОКОНСТРУКЦИИ

Наименование

Металлоконструкции строительного назначения  
из углеродистой стали

## КОЛЕСА КРАНОВЫЕ (поковка)



Размеры

D, мм	B, мм
700...900	90,100,110, 130,150, 170



## ПОКОВКИ МОЛОТОВЫЕ

Материал
Углеродистые
65Г
40ХНМА
09Г2С

## ЛЮКИ КАНАЛИЗАЦИОННЫЕ



В соответствии ГОСТ 3634-99 и европейским стандартом из высокопрочного и серого чугуна, широкая номенклатура изделий:

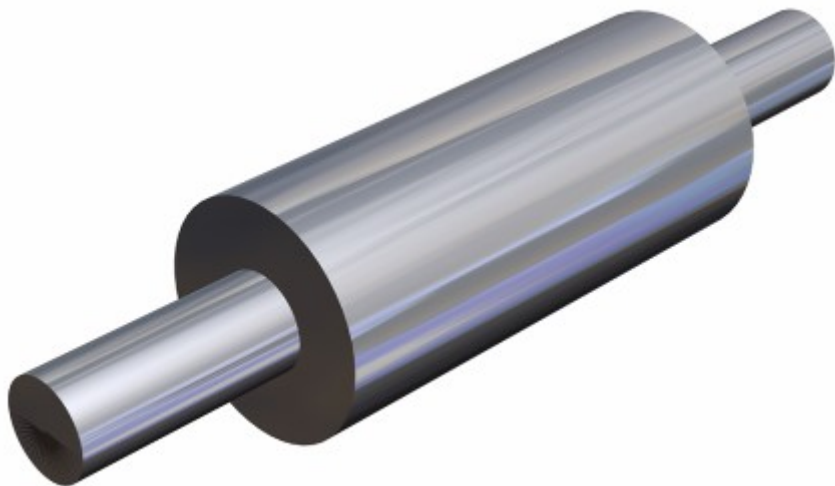
- люки легкие, тяжелые, средние (квадратные и круглые);
- рамы смотровых колодцев;
- решетки ливнестока;
- дождеприемники.

### НАИМЕНОВАНИЕ

Люк тип Т (С250)  
(m=115кг) материал – СЧ



## СОРТОВЫЕ ВАЛКИ



Чугунные и стальные прокатные валки

Размер валка, мм	Марка	Вес, тонн	Применение
<b>Листопрокатные чугунные валки</b>			
800*2000	ЛПХНд-71	12,600	Стан "2000"
800*2000	ЛПХНМд-71	12,600	Стан "2000"
800*2000	ICDP-1	12,600	Стан "2000"
850*2000	ЛПХНд-63	12,900	Стан "2000"
710*2576	ЛПХНд-71	10,300	Стан "2500" г/п
710*2576	ICDP-1	10,300	Стан "2500" г/п
800*2000н	ЛПХНд-71	12,800	Стан "2000"
800*2000н	ICDP-1	12,800	Стан "2000"
800*2500	ЛПХНд-63	12,040	Стан "2500" г/п
800*2500	ЛП-58	12,040	Стан "2500" г/п
700*2500	ЛПХНд-71	9,155	Стан "2500" г/п



Размер валка, мм	Марка	Вес, тонн	Применение
<b>Сортовые чугунные валки</b>			
365*760	СПХН-60	0,763	Мелкосортный стан 300
375*760	СПХН-60	0,798	Мелкосортный стан 300
385*760	СПХН-60	0,834	Мелкосортный стан 300
390*760	СПХН-60	0,900	Мелкосортный стан 300
405*760	СПХН-60	0,940	Мелкосортный стан 300
415*760	СПХН-60	0,985	Мелкосортный стан 300
425*760	СПХН-60	1,005	Мелкосортный стан 300
545*850	СПХН-60	1,900	Мелкосортный стан 300
405*850	СПХН-60	0,950	Мелкосортный стан 300
435*760	СПХН-60	1,100	Мелкосортный стан 300
Ролик 350*270	СПХН-60	0,146	Мелкосортный стан 300
РМП 420*410	СПХН-60	0,360	Мелкосортный стан 300
470*760	СПХН-60	1,200	Мелкосортный стан 300
485*760	СПХН-60	1,260	Мелкосортный стан 300
450*760	СПХН-60	1,150	Мелкосортный стан 300
345*760	СПХН-60	0,700	Мелкосортный стан 300
355*760	СПХН-60	0,730	Мелкосортный стан 300
325*700	СПХН-60	0,570	Мелкосортный стан 250
350*700	СПХН-60	0,577	Мелкосортный стан 250
360*760	СПХН-60	0,880	Мелкосортный стан 250
385*760	СПХН-60	0,860	Мелкосортный стан 250
470*900	СПХН-60	1,790	Мелкосортный стан 250
Бандаж 260*320	СПХН-60	0,092	Проволочный стан 250
285*600	СПХН-60	0,380	Проволочный стан 250
305*800	СПХН-60	0,570	Проволочный стан 250
305*800	СПХН-60	0,577	Проволочный стан 250
345*900	СПХН-60	0,830	Проволочный стан 250
575*965	СПХН-60	2,510	Крупносортный стан-500
585*965	СПХН-60	2,710	Крупносортный стан-500
595*965	СПХН-60	2,750	Крупносортный стан-500
610*965	СПХН-60	2,870	Крупносортный стан-500
620*965	СПХН-60	2,920	Крупносортный стан-500
640*965	СПХН-60	2,960	Крупносортный стан-500
650*965	СПХН-60	3,030	Крупносортный стан-500
670*965	СПХН-60	3,200	Крупносортный стан-500
685*965	СПХН-60	3,400	Крупносортный стан-500



<b>Размер валка, мм</b>	<b>Марка</b>	<b>Вес, тонн</b>	<b>Применение</b>
540*965	СПХН-60	2,350	Крупносортный стан-500
560*965	СПХН-60	2,175	Крупносортный стан-500
610*965	СПХН-60	2,870	Крупносортный стан-500
640*965	СПХН-60	3,070	Крупносортный стан-500
650*965	СПХН-60	3,140	Крупносортный стан-500
670*965	СПХН-60	3,290	Крупносортный стан-500
540*965	СПХН-60	2,280	Крупносортный стан-500
550*965	СПХН-60	2,350	Крупносортный стан-500
560*965	СПХН-60	2,410	Крупносортный стан-500
710*965	СПХН-60	3,480	Крупносортный стан-500
785*965	СПХН-60	4,230	Крупносортный стан-500
725*965	СПХН-60	3,720	Крупносортный стан-500
710*965	СПХН-60	3,500	Крупносортный стан-500
600*850	СШХН-50	2,900	Блюминг
495*200	СШХН-64	0,625	Проволочный стан 300
Бандаж 469*90	СШХН-50-60	0,084	Проволочный стан 300
Бандаж 459*90	СШХН-50-60	0,080	Проволочный стан 300
Бандаж 461*90	СШХН-50-60	0,081	Проволочный стан 300
Р-к скалин. 380*150	СПХН-60	0,080	Проволочный стан 300
<b>Сортовые стальные валки</b>			
345*900	150ХНМ-2а	0,830	Мелкосортный стан 300
410*760	150ХНМ-6	1,020	Мелкосортный стан 300
415*760	150ХНМ-6	1,030	Мелкосортный стан 300
415*850	150ХНМ-6	1,190	Мелкосортный стан 300
425*760	150ХНМ-6	1,070	Мелкосортный стан 300
440*760	150ХНМ-6	1,130	Мелкосортный стан 300
555*965	150ХНМ-5	2,640	Крупносортный стан-500
555*965	150ХНМ-8	2,510	Крупносортный стан-500
575*965	150ХНМ-8	2,650	Крупносортный стан-500
580*965	150ХНМ-8	2,680	Крупносортный стан-500
585*965	150ХНМ-8	2,720	Крупносортный стан-500
585*965	150ХНМ-8	2,890	Крупносортный стан-500
595*965	150ХНМ-8	2,910	Крупносортный стан-500
595*965	150ХНМ-8	2,790	Крупносортный стан-500
455*760	150ХНМ-7	1,200	Мелкосортный стан 300
470*850	150ХНМ-7	1,500	Мелкосортный стан 250
470*900	150ХНМ-7	1,790	Мелкосортный стан 250



Размер валка, мм	Марка	Вес, тонн	Применение
355*760	150XHM-3	0,740	Мелкосортный стан 300
360*760	150XHM-3	0,840	Мелкосортный стан 300
365*760	150XHM-3	0,850	Мелкосортный стан 300
370*760	150XHM-3	0,780	Мелкосортный стан 300
370*760	150XHM-3	0,870	Мелкосортный стан 300
385*760	150XHM-3	0,920	Мелкосортный стан 300
360*760	150XHM	0,840	Мелкосортный стан 300
630*965	150XHM-96	3,170	Крупносортный стан-500
640*965	150XHM-96	3,240	Крупносортный стан-500
650*965	150XHM-96	3,320	Крупносортный стан-500
685*965	150XHM-96	3,610	Крупносортный стан-500
700*965	150XHM-96	3,720	Крупносортный стан-500
710*965	150XHM-96	3,800	Крупносортный стан-500
720*965	150XHM-96	3,900	Крупносортный стан-500
800*965	150XHM-12a	4,610	Крупносортный стан-500
830*965	150XHM-12a	4,900	Крупносортный стан-500
840*965	150XHM-12a	5,000	Крупносортный стан-500

#### КОЛОДКИ ДЛЯ ЛОКОМОТИВОВ ТИП «М»

Тип	Примечания
<b>Колодка тормозная чугунная гребневая тип «М»</b>	Сертификат № ССФЖТ RU ТМ01.Б.04647